

# Olie/Benzine afscheider in PE

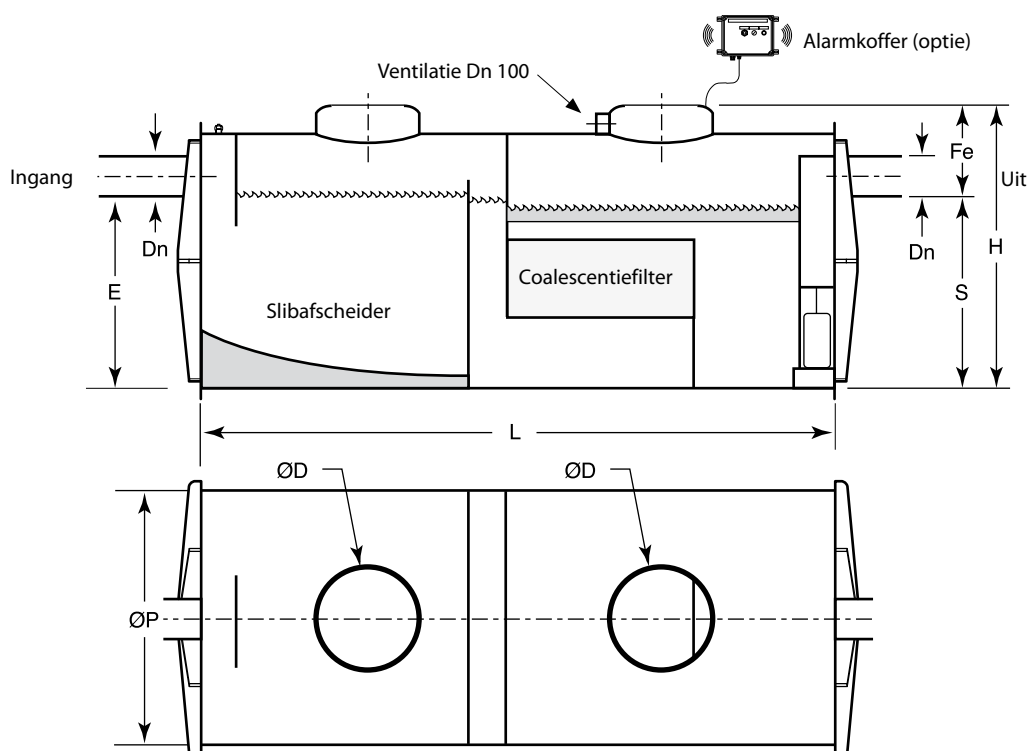
- Met coalescentiecel
- Slibafscheider
- Automatische afsluiter
- Teruglozing < 5 mg/l

**EN858-1**

**HSKPEA30**

Behandelingseenheid voor regenwater  
Totale behandeling

Behandeld debiet l/s	L mm	P mm	E mm	S mm	Dn mm	Fe mm	H mm	D mm	Gewicht kg
30	4000	1640	1280	1250	200	590	1840	630	687



## Hydraulische kenmerken

- Totaal nuttig volume \_\_\_\_\_ 5700 l
- Nuttig volume slibafscheider \_\_\_\_\_ 3000 l
- Nuttig volume afscheider \_\_\_\_\_ 2700 l
- Stockage koolwaterstoffen \_\_\_\_\_ 1596 l
- Afscheidingsrendement \_\_\_\_\_ 99,9 %
- Afscheidingsoppervlakte \_\_\_\_\_ 16,62 m<sup>2</sup>
- Afscheidingscoefficient \_\_\_\_\_ 0,554 m<sup>2</sup>/l/s
- Hydraulische last \_\_\_\_\_ 6,5 m/h
- Uitschakelvermogen van MES d=2,5 \_\_\_\_\_ 47 microns

