

Vetafscheider uit HDPE

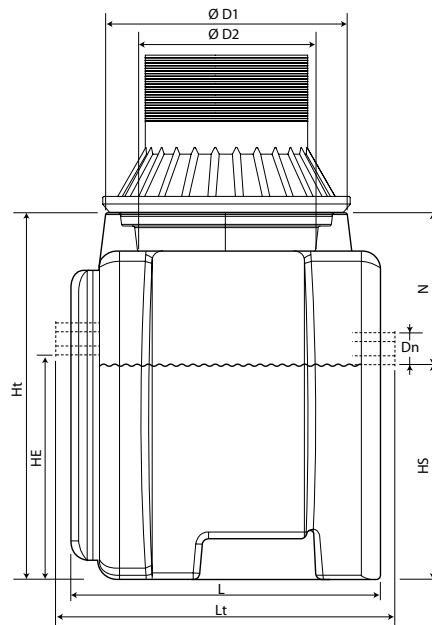
SFPE2/600

- Met slibafscheider
- 1 ingang
- 1 uitgang



| Maat l/s | Totale lengte mm | Lengte mm | Breedte mm | Totale hoogte mm | HE mm | HS mm | N mm |
|-------------|------------------------|--------------|---------------|------------------------|----------|----------|---------|
| 2 | 1180 | 1120 | 1185 | 1152 | 804 | 774 | 378 |

| Dn mm | Dn mm | Volume | | Opening(en) | | | Gewicht kg |
|----------|----------|---------------------|-----------------|-----------------------|---------------------------|--------|---------------|
| Ingang | Uitgang | Slibafscheider L | Afscheider L | Uitwen. Ø D1 mm | Vrije toegang D2 mm | Aantal | |
| 110 | 110 | 200 | 600 | 830 | 630 | 1 | 92 |



- Bekuiping uitgevoerd uit high density corrosiebestand polyethyleen. Bestand tegen microbiële inwerking.
- Uitermate bestand tegen chemische stoffen, vetten, detergents.
- UV bestendig, vorstbestendig en bestendig tot 60°C.
- Hogere mechanische weerstand: kuip in HD-PE afgeronde vorm.
- Binnentoebehoren uit inox of polyethyleen.
- In- & uitgangen in PE aansluitbaar op PVC.
- Rond opzetstuk Ø 630 mm vergemakkelijkt de inspectie.
- Slibafscheider gedimensioneerd volgens de EN1825 norm.
- Er is een gegarandeerde ondoordringbaarheid dit omdat men de afscheider niet geperforeerd hebben om de interne elementen te fixeren.
- Voorzien van handgrepen.
- Hefogen.

